

# Membranventile

FALTENBALGVENTILE  
MEMBRANVENTILE



## Serien DL und DS

- Packungslose, ganzmetallische Abdichtung
- Druckbereich von Vakuum bis 241 bar (3500 psig)
- Temperaturbereich von  $-73$  bis  $121^{\circ}\text{C}$  ( $-100$  bis  $250^{\circ}\text{F}$ )

## Merkmale

### Serie DL

- Membranventile der Serie DL benötigen nur eine Vierteldrehung von der voll geöffneten Stellung bis zum dichten Absperren.
- Eine Stellungsanzeige zeigt optisch an, ob das Ventil geöffnet oder geschlossen ist.
- Der gezahnte Griffesatz verhindert ein Verdrehen des Griffs und garantiert sicheres Öffnen und Schließen.

### Serie DS

- Membranventile der Serie DS benötigen etwa 1/2 Umdrehungen von der voll geöffneten Stellung bis zum dichten Absperren.
- Für eine hohe Durchflussrate beträgt der Durchflusskoeffizient ( $C_v$ ) 0,30.

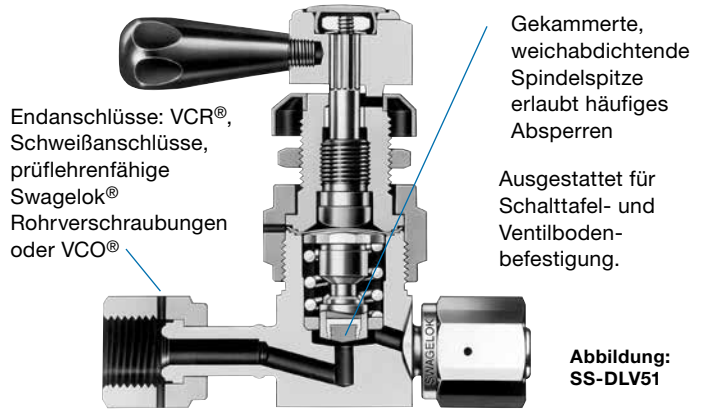


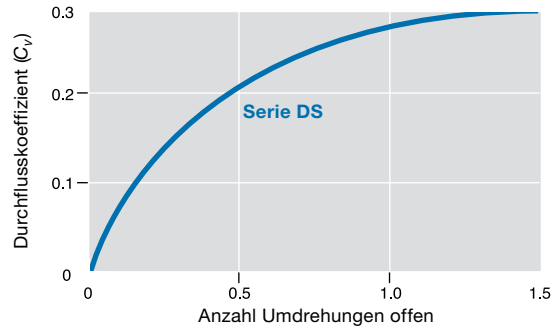
Abbildung: SS-DLV51

## Technische Daten

Serie	Bohrung mm (Zoll)	Durchflusskoeffizient ( $C_v$ )	Druckrate bei 20°C (70°F)	Max. Differenz-Rückdruck <sup>①</sup> bei 20°C (70°F)	Temperaturbereich	Totvolumen <sup>②</sup>
DL	4,0 (0,156)	0,14	241 bar (3500 psig)	103 bar (1500 psig)	-73 bis 121°C (-100 bis 250°F)	2,9 cm <sup>3</sup> max. (0,18 Zoll <sup>3</sup> )
DS		0,30 <sup>③</sup>				

- ① Zur Erhöhung der Druckrate auf 172 bar (2500 psig) ist eine Feder aus 17-7 PH<sup>®</sup> erhältlich. Zur Bestellung -PS als Endung an die Bestellnummer anhängen. Beispiel: SS-DLS4-PS  
 ② Ermittelt an Ventilen mit Swagelok Rohrverschraubungen.  
 ③ Das Ventil 6LV-DSBW4 hat einen  $C_v$ -Wert von 0,25.

## Durchflusskoeffizient bei Umdrehungen offen



FALTENBAUVENTIL  
MEMBRANVENTIL

## Werkstoffe



Bauteil	Werkstoffgüte/ ASTM-Spezifikation
1 Griffschraube (Serie DS)	Stahllegierung/ANSI 18.3
2 Handrad (Serie DS)	Aluminium 6061-T6 <sup>①</sup> /B211
Richtungsgriff (Serie DL)	Aluminium 2024-T4 <sup>①</sup> /B211
Griffmittelteil (Serie DL)	Gesinterter Edelstahl 316
Griffeinsatz (Serie DL)	Nylon 66/D4066
Mutter (Serie DL)	Edelstahl 18-8
Anzeigering (Serie DL)	Edelstahl 316/A240
3 Ventilhalsmutter <sup>②</sup>	Edelstahl 316/A479
4 Schalttafelmutter	Gesinterter Edelstahl 316
5 Ventilhals	Edelstahl 316/A479
6 Schmutzring	Glasgefülltes PTFE
7 Spindeloberteil <sup>③④</sup>	Edelstahl 416/A582
8 Spindeloberteil-Knopf <sup>③</sup>	Messing 360/B16
9 Membranen (3 Stück)	Edelstahl 316/A240
10 Spindel	Edelstahl 316L/A479
11 Spindelkegel	
12 Spindelfassung	
13 Spindelspitze	PCTFE/D1430
14 Feder	Edelstahl 316/A313
15 Dichtring	PTFE-beschichteter Edelstahl 316L/A240
16 Spindelführung	Elektropolierter Edelstahl 316/A240
17 VentilKörper	Edelstahl 316/A479
Swagelok Rohrverschraubung, integrierte Stumpfschweiß-, Muffenschweiß-/Stumpfschweiß- und VCO-Endanschlüsse	
VCR- und NPT-Endanschlüsse	Edelstahl 316 oder Edelstahl 316L/A479

## Druck-Temperaturraten

Temperatur, °C (°F)	Arbeitsdruck bar (psig)
-73 (-100) bis 37 (100)	241 (3500)
93 (200)	203 (2950)
121 (250)	192 (2800)

Medienberührte Teile sind kursiv gedruckt.

- ① Epoxybeschichtet.
- ② Silberbeschichtete Gewinde.
- ③ Molybdänsulfid-Basis.
- ④ Verchromt (nur Serie DL).

### Prozessspezifikation

Weitere Informationen über Prozesse, Prozesskontrollen und Prozessverifizierung erhalten Sie in der Swagelok Prozess-spezifikation *Spezialreinigung und Verpackung (SC-11)* (MS-06-63DE), Seite 1226 und der *Ultrahochrein-Prozess-Spezifikation (SC-01)* (MS-06-61DE), Seite 1231.

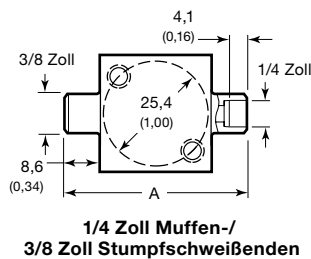
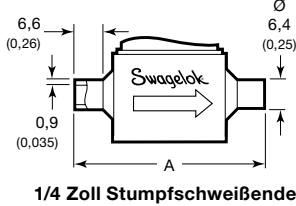
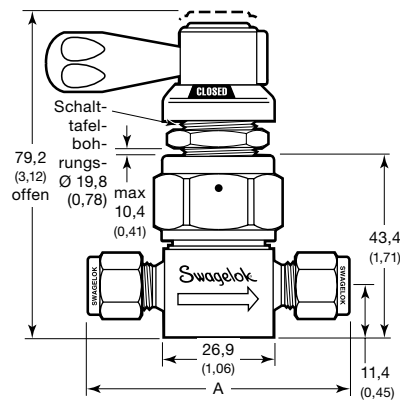
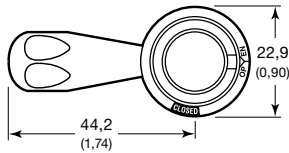
Reinigung	Montage und Verpackung	Prozess-kennung	Prozess-spez.	Oberflächen-rauigkeit (R <sub>a</sub> )	Tests
Spezialreinigung ohne ozonfreisetzende Chemikalien	Durchgeführt in speziell für diesen Zweck gereinigten Bereichen; Ventile werden einzeln verpackt	Keine	Spezialreinigung und -verpackung (SC-11)	Bearbeitet auf 0,51 µm (20 µZoll)	Alle Ventile werden am Sitz, nach außen und an allen Dichtstellen mit einem Heliumlecktest geprüft. Dabei darf eine maximale Leckrate von 4 × 10 <sup>-9</sup> Std. cm <sup>3</sup> /s nicht überschritten werden
UHP-Reinigung in einer kontinuierlich überwachten Ultraschallreinigungsanlage mit deionisiertem Wasser	Durchgeführt in ISO-Klasse 4 Arbeitsbereichen; Ventile werden in Reinraumbeuteln doppelt verpackt und unter Vakuum verschlossen	P	UHP-Prozess-spezifikation (SC-01)	Elektropoliert und bearbeitet auf 0,20 µm (8 µZoll)	

### Maße und Bestellinformationen

Eine Bestellnummer wählen.

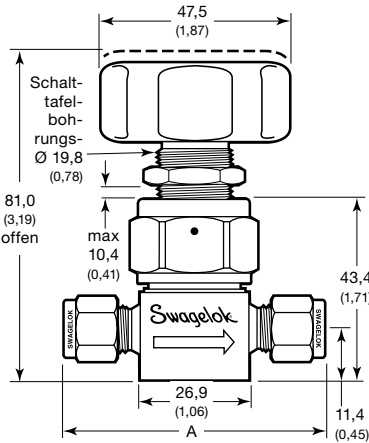
Alle Maße in mm (Zoll) dienen der Information. Änderungen vorbehalten.

#### Gerade Ausführung

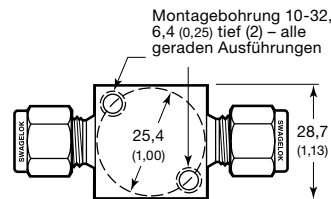
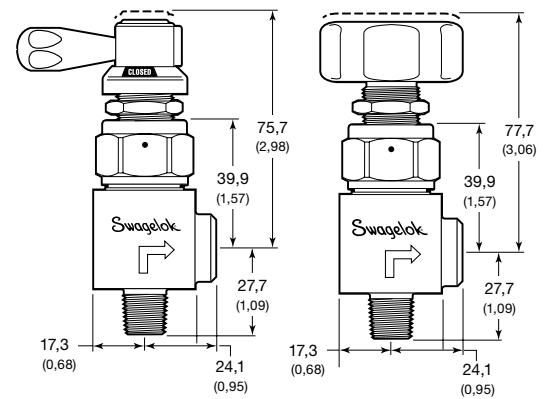


Endanschlüsse		Bestellnummer Serie DL	Bestellnummer Serie DS	A mm (Zoll)
Eingang/Ausgang	Größe			
Stumpfschweißenden	1/4 Zoll	6LV-DLBW4	6LV-DSBW4	44,2 (1,74)
	3/8 Zoll	6LV-DLBW6	6LV-DSBW6	44,2 (1,74)
Muffenschweißenden und Stumpfschweißenden	1/4 und 3/8 Zoll	SS-DLTW4	SS-DSTW4	44,4 (1,75)
	3/8 und 1/2 Zoll	SS-DLTW6	SS-DSTW6	46,0 (1,81)
Swagelok Rohrverschraubungen	1/4 Zoll	SS-DLS4	SS-DSS4	62,5 (2,46)
	3/8 Zoll	SS-DLS6	SS-DSS6	65,5 (2,58)
	6 mm	SS-DLS6MM	SS-DSS6MM	62,5 (2,46)
	8 mm	SS-DLS8MM	SS-DSS8MM	64,3 (2,53)
VCR-Innengewinde	1/4 Zoll	SS-DLV51	SS-DSV51	70,1 (2,76)
VCR-Innengewinde auf VCR-Außengewinde	1/4 Zoll	SS-DLV51-VCR4	SS-DSV51-VCR4	64,5 (2,54)
VCR-Außengewinde auf VCR-Innengewinde	1/4 Zoll	SS-DLVCR4V51	SS-DSVCR4V51	64,5 (2,54)
VCO-Gewinde mit O-Ring	1/4 Zoll	SS-DLVCO4	SS-DSVCO4	50,8 (2,00)
VCR-Außengewinde	1/4 Zoll	SS-DLVCR4	SS-DSVCR4	58,4 (2,30)

Abmessungen mit fingerfest angezogenen Swagelok Überwurfmuttern.



#### Winkelausführung



#### Swagelok Rohrverschraubungen

Endanschlüsse		Bestellnummer Serie DL	Bestellnummer Serie DS
Eingang/Ausgang	Größe		
NPT-Außen-/ Innengewinde	1/4 Zoll	SS-DLM4F4A	SS-DSM4F4A

## Optionen und Zubehör

### Optionale Spindelspitzenwerkstoffe

Zum Bestellen von Ventilen mit anderen Spindelspitzenwerkstoffen die entsprechende Kennung für die Spindelspitze hinter der Serienbezeichnung einfügen.

Spindelspitzenwerkstoff	Kennung
PTFE	T
Polyimid	V

Beispiel: 6LV-DLTBW4

### Spindel-Austauschsatz

Ein Spindel-Austauschsatz umfasst eine Spindelspitze, eine Feder, einen Führungsring und eine Montageanleitung.

Spindelspitzenwerkstoff	Bestellnummer Spindel-Austauschsatz
PCTFE	6L-3AK-DS-KF
PTFE	6L-3AK-DS-T
Polyimid	6L-3AK-DS-VL

### Membrandichtungssätze

Ein Membrandichtungssatz umfasst drei Membranen (einen Satz), eine Dichtung und eine Montageanleitung.

Bestellnummer: **SS-3DK-DS**

### Sauerstoffanwendung

Weitere Informationen zu Gefahren und Risiken in mit Sauerstoff angereicherten Systemen erhalten Sie in Swageloks technischem Bericht zur *Sicherheit von Sauerstoffsystemen* (MS-06-13DE), Seite 1235.

**⚠ Zur Verlängerung der Lebensdauer, Gewährleistung der Ventilfunktion und zum Verhindern von Leckagen nicht mehr Drehmoment anwenden als zur sicheren Absperrung von Ventilen der Serie DS erforderlich ist.**

**Vorsicht: Verwenden Sie niemals Kombinationen aus Teilen anderer Hersteller, und tauschen Sie keine Teile gegen solche anderer Hersteller aus.**

### Farbige Griffe

Zum Bestellen von farbigen Handgriffen eine Farbkennung als Endung an die Ventil-Bestellnummer anhängen. Standardmäßig werden die Ventile mit grünen Griffen geliefert, wofür keine Kennung erforderlich ist.

Grifffarbe	Kennung
Schwarz	-BK
Blau	-BL
Orange	-OR
Rot	-RD
Weiß	-WH
Gelb	-YW

Beispiel: 6LV-DLBW4-**RD**

### UHP-Prozessspezifikation (SC-01)

Swagelok Ventile der Serien DL und DS werden gemäß *Swagelok Spezialreinigung und Verpackung (SC-11)*, MS-06-63, gereinigt und verpackt, in Übereinstimmung mit den Produktreinheitsanforderungen von ASTM G93 Stufe C.

Zum Bestellen von Ventilen der Serien DL oder DS mit spezieller Verarbeitung gemäß *Swagelok UHP-Prozessspezifikation (SC-01)* (MS-06-61DE), Seite 1231, und mit einer Oberflächenbearbeitung von 0,20 µm (8 µin.)  $R_a$ , **-P** an die Ventilbestellnummer anhängen.

Beispiel: 6LV-DLBW4-**P**

### Mehrwege- und Winkelventile und Monoblock-Ventilblöcke

Ventile der Serie DL und DS sind in Mehrwege- und Winkelkonfigurationen und Monoblockventilblöcken erhältlich. Weitere Informationen finden Sie im Swagelok Katalog *Faltenbalg- und membrangedichtete Mehrwege- und Winkelventile und Monoblock-Ventilblöcke*, MS-02-442.

## Über dieses Dokument

Vielen Dank für das Herunterladen dieses elektronischen Kataloges. Es ist ein Kapitel eines größeren gedruckten Buches – dem Swagelok Produkt Katalog. Elektronische Dateien wie diese werden aktualisiert wenn neue oder überarbeitete Informationen verfügbar sind und können so aktueller als die gedruckte Version sein.

Die Swagelok Company ist ein wichtiger Entwickler und Hersteller von Fluidsystemlösungen, die Produkte, Bauteile und Dienstleistungen für die Forschung, Instrumentierung sowie die Industriezweige Biopharmazie, Öl- und Gasgewinnung, Petrochemie, alternative Kraftstoffe und Halbleiter umfassen. Mit seinen Werken für Produktion, Forschung, Service und Vertrieb unterstützt Swagelok ein weltweites Netzwerk von über 200 autorisierten Vertriebs- und Servicezentren in 57 Ländern.

Auf der Swagelok Website können Sie Ihre autorisierte Swagelok Vertriebsniederlassung finden. Dort erhalten Sie Antworten auf Ihre Fragen bezüglich Produkteigenschaften, technischen Daten, Bestellnummern und allen weiteren Produktinformationen. Auf dieser Seite erfahren Sie auch mehr über den weiten Bereich der Serviceleistungen, die Sie exklusiv bei den Swagelok Vertriebs- und Servicecentern erhalten können.

### Sichere Produktauswahl:

**Bei der Auswahl von Produkten muss das gesamte Systemdesign berücksichtigt werden, um eine sichere, störungsfreie Funktion zu gewährleisten. Der Systemdesigner und der Benutzer sind für Funktion, Materialverträglichkeit, entsprechende Leistungsdaten und Einsatzgrenzen sowie für die vorschriftsmäßige Handhabung, den Betrieb und die Wartung verantwortlich.**

## Garantieinformationen

Swagelok Produkte fallen unter die eingeschränkte Swagelok Nutzungsdauergarantie. Für eine Kopie besuchen Sie bitte die Swagelok Website oder kontaktieren Sie Ihre autorisierte Swagelok Vertretung.

Swagelok, Ferrule-Pak, Goop, Hinging-Colleting, IGC, Kenmac, Micro-Fit, Nupro, Silver Goop, Snoop, SWAK, VCO, VCR, Ultra-Torr, Whitey—TM Swagelok Company  
Aflas—TM Asahi Glass Co., Ltd.  
ASCO, EI-O-Matic—TM Emerson  
AutoCAD—TM Autodesk, Inc.  
CSA—TM Canadian Standards Association  
CR-288—TM Jetalon Solutions, Inc.  
Dyneon, TFM—TM Dyneon  
Elgiloy—TM Elgiloy Limited Partnership  
FM—TM FM Global  
Grafoil—TM GrafTech International Holdings, Inc.  
Kalrez, Krytox, Viton—TM DuPont  
MAC—TM MAC Valves, Inc.  
Membralox—TM Pall Corporation  
Microsoft, Windows—TM Microsoft Corp.  
PH 15-7 Mo, 17-7 PH—TM AK Steel Corp  
picofast—Hans Turck KG  
Pillar—TM Nippon Pillar Packing Company, Ltd.  
Rapid Tap—TM Relton Corporation  
Raychem—Tyco Electronics Corp.  
SAF 2507—TM Sandvik AB  
Simriz—TM Freudenberg-NOK  
SolidWorks—TM SolidWorks Corporation  
Torlon—TM Amoco Performance Products, Inc.  
Torx—TM Textron, Inc.  
UL—Underwriters Laboratories, Inc.  
Xylan—TM Whitford Corporation  
© 2017 Swagelok Company