

Regulier- und Absperrventile



MADELVENTILE
DOSIERVENTILE

Serien O, 1, 18, 20 und 26

- Federbelastetes Packungssystem
- Kompakte Bauweise
- Druckraten bis 413 bar (6000 psig)
- Temperaturbereich bis 315°C (600°F)

Besondere Merkmale

Spindelkonstruktionen

- V-Spindel — alle Serien
- Weichsitz — alle Serien
- Regulierung — Serien O, 1 und 18

Bohrungsgrößen

- Von 2,0 mm bis 9,5 mm (0,080 bis 0,375 Zoll)

Durchflusskoeffizient (C_v)

- Von 0,09 bis 1,80

Durchflussrichtung

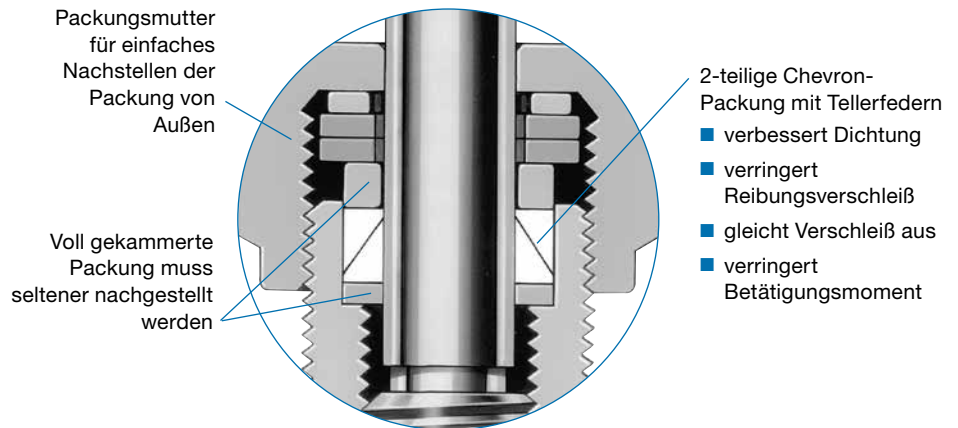
- Gerade, Winkel- und Kreuzausführung

Schalttafelmontage

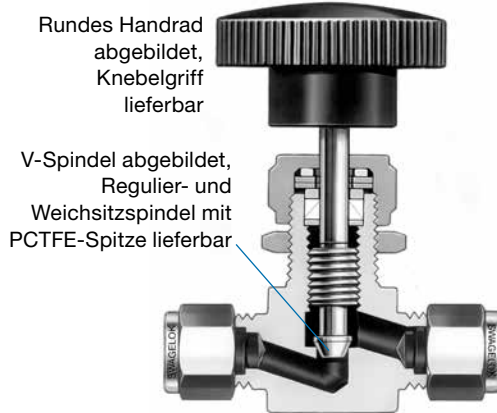
- Serien O, 1 und 18

Federbelastetes Packungssystem

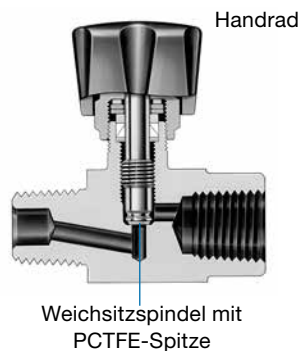
Zertifikat für geringe Emissionen gemäß API 624 verfügbar



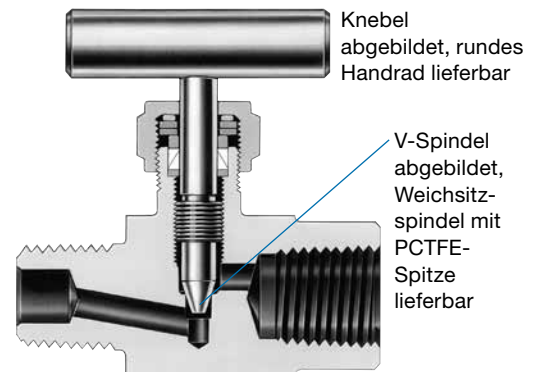
Serien O, 1 und 18



Serie 20K



Serien 20V und 26



Druck-Temperaturraten

Leistungsdaten begrenzt auf:

- max. 93°C (200°F) mit Weichsitzspindel mit PCTFE-Spindelspitze
- max. 121°C (250°F) mit UHMWPE-Spindelpackung
- max. 232°C (450°F) mit PFA-Spindelpackung
- max. 315°C (600°F) mit PEEK Spindelpackung

Zum Bestellen eines Ventils mit Weichsitzspindel und PCTFE Spindelspitze siehe **Bestellinformationen und Abmessungen** auf den Seiten 4 und 6.

Zum Bestellen eines Ventils mit UHMWPE- oder PEEK-Spindelpackung siehe **Optionen und Zubehör** auf Seite 7.

Serien O, 1 und 18

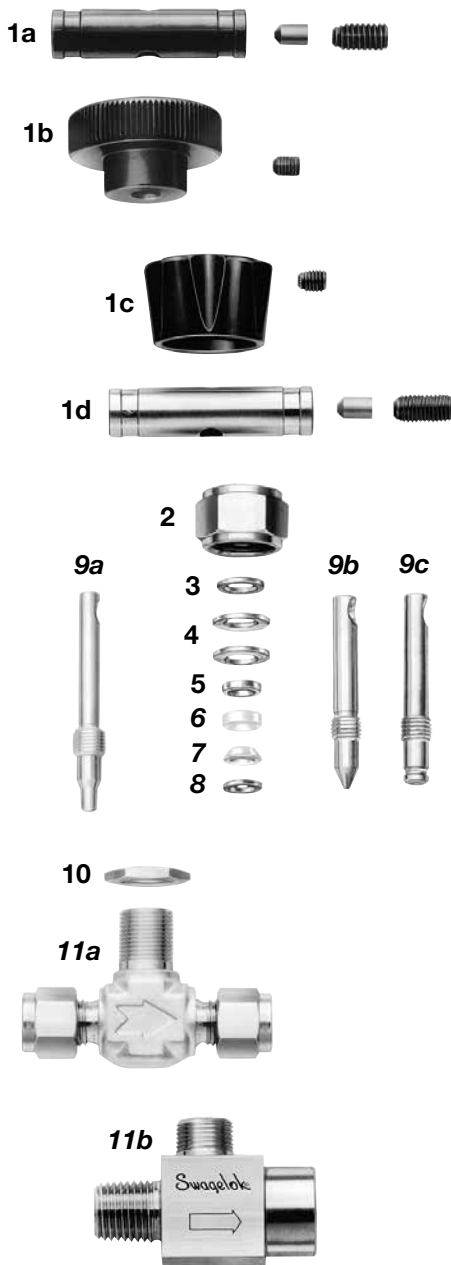
ASME-Klasse	2080	k. A.		1500
Werkstoffgruppe	2.2	k. A.		3.4
Werkstoff	Edelstahl 316	Messing	Stahl	Alloy 400
Temperatur, °C (°F)	Arbeitsdruck, bar (psig)			
-53 (-65) bis -28 (-20)	344 (5000)	206 (3000)	—	206 (3000)
-28 (-20) bis 37 (100)	344 (5000)	206 (3000)	206 (3000)	206 (3000)
93 (200)	295 (4295)	161 (2350)	188 (2730)	181 (2640)
121 (250)	281 (4085)	151 (2200)	185 (2695)	176 (2555)
148 (300)	266 (3875)	141 (2050)	183 (2660)	170 (2470)
176 (350)	255 (3715)	101 (1470)	180 (2615)	167 (2430)
204 (400)	245 (3560)	26 (390)	—	164 (2390)
232 (450)	236 (3435)	—	—	163 (2380)
260 (500)	228 (3310)	—	—	163 (2375)
315 (600)	215 (3130)	—	—	—

Serien 20 und 26

ASME-Klasse	2500
Werkstoffgruppe	2.2
Werkstoff	Edelstahl 316
Temperatur °C (°F)	Arbeitsdruck bar (psig)
-53 (-65) bis 37 (100)	413 (6000)
93 (200)	355 (5160)
121 (250)	338 (4910)
148 (300)	321 (4660)
176 (350)	307 (4470)
204 (400)	294 (4280)
232 (450)	284 (4130)
260 (500)	274 (3980)
315 (600)	259 (3760)

Weitere Informationen zu Druckraten der Ventile mit Rohrverschraubungs-Endanschlüssen erhalten Sie im Swagelok Katalog *Rohrdaten* [MS-01-107](#).

Werkstoffe



Bauteil	Serie	Ventilwerkstoffe			
		Werkstoffgüte/ASTM-Bezeichnung			
		Edelstahl 316	Messing	Stahl	Alloy 400
1 a Knebel Knebelstift Befestigungs- schraube	18	Eloxaluminium 2024/B221 oder A209			
		Stahl/A108			
		Nickel-Kadmium beschichteter Stahl			
1 b Rundes Handrad Befestigungs- schraube	O und 1 ^①	Phenol mit Messinginsatz			
		Edelstahl 18-8			
Rundes Handrad Befestigungs- schraube	1 ^②	Phenol mit Messinginsatz			
		Nickel-Cadmium beschichteter Stahl			
1 c Handrad Befestigungs- schraube	20K	Eloxaluminium 7129/B221	—		
		Nickel-Kadmium beschichteter Stahl	—		
1 d Knebel Knebelstift, Befestigungs- schraube	20V und 26	Edelstahl 316/A276	—		
		S17400/A564	—		
2 Packungsmutter	Alle	Edelstahl 316/A276	Messing 360/B16	12L14/ A108	Alloy 400/ B164
3 Oberer Stützring	O, 1, ^① und 20	Edelstahl 304/A240, A167			
4 Packungsfedern	Alle ^③	S17700/A693			
5 Packungsstützring	Alle	Edelstahl 316/A276, A240, B783			
6 <i>Packung oben</i>	Alle	PFA/D3307			
7 <i>Packung unten</i>					
8 Unterer Stützring	Alle	Edelstahl 316/A240			Alloy 400/ B127
9 a Regulierspindel	O, 1, und 18	Verchromter ^④ Edelstahl 316/A276	Edelstahl 316/A276		Alloy 400/ B164
9 b V-Spindel	Alle				
9 c Spindelspitze mit Weichsitz	Alle				
10 Schalttafelmutter	O, 1, und 18	Edelstahl 316	Messing 360/ B16	Edelstahl 316	
11 a Körper	O, 1, und 18	Edelstahl 316/A182	Messing 377/ B283	Kadmium- beschichtet 11L17/A108	Alloy 400/ B564
11 b Körper	20 und 26	Edelstahl 316/A479	—		
<i>Schmiermittel</i>	Alle	<i>auf Wolframsulfid- und Fluorkohlenstoffbasis</i>			

Medienberührte Teile sind *kursiv* gedruckt.

Die Ventilserien sind mit Standardgriffen aufgeführt. Weitere Griffe finden Sie unter **Handgriffe** auf Seite 8.

① Ventile der Serie 1 mit Bohrung von 4,4 mm (0,172 Zoll).

② Ventile der Serie 1 mit einer Öffnung von 6,4 mm (0,250 Zoll).

③ Serien O, 20 und 1 mit einer Bohrung von 4,4 mm (0,172 Zoll)—2 Federn;
Serien 18, 26, und 1 mit einer Bohrung von 6,4 mm (0,250 Zoll)—3 Federn.

④ Regulier- und V-Spindelspitze und Gewinde; Weichsitz-Spindelgewinde.

Reinigung und Verpackung

Alle Regulier- und Absperrventile werden gemäß Swagelok *Standardreinigung und -verpackung (SC-10)* [MS-06-62](#), Standardreinigung und Verpackung gereinigt und verpackt. Reinigung und Verpackung gemäß Swagelok *Spezialreinigung und Verpackung (SC-11)* [MS-06-63](#) zur Erfüllung der Produktreinheitsanforderungen von ASTM G93 Stufe C ist auf Wunsch möglich.

Geringe flüchtige Emissionen

Gemäß dem Code API 624 des American Petroleum Instituts wird auf freigesetzte flüchtige Emissionen in die Atmosphäre für Hubventile getestet. Die Prüfungen werden in einem Drittlabor durchgeführt und zertifizieren, dass die Leckage aus dem Ventil zu keinem Zeitpunkt mehr als 100 ppm Methan beträgt. Zertifikate, die bestätigen, dass das Ventil für den Einsatz bei geringen Emissionen geprüft ist, sind für die Ventile mit PFA- und PEEK-Packung erhältlich: Für weitere Informationen wenden Sie sich bitte an Ihr autorisiertes Swagelok Vertriebs- und Servicezentrum.

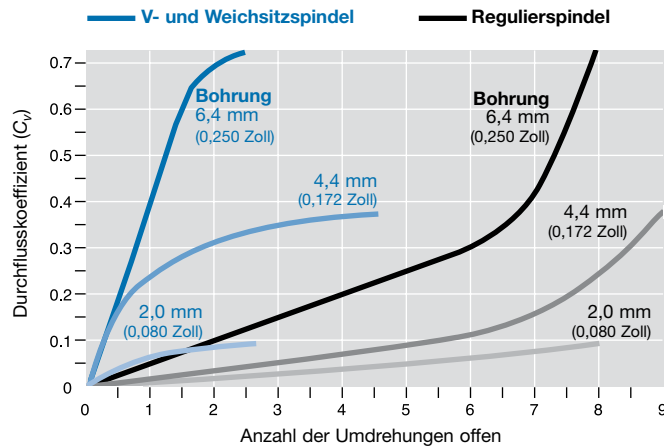
Prüfungen

Alle Regulier- und Absperrventile werden im Werk mit Stickstoff bei 69 bar (1000 psig) geprüft, dabei darf eine max. Leckrate am Ventilsitz von 0,1 std cm³/min nicht überschritten werden. Beim Ventilkörper darf keine Leckage mit Lecksuchflüssigkeit nachgewiesen werden.

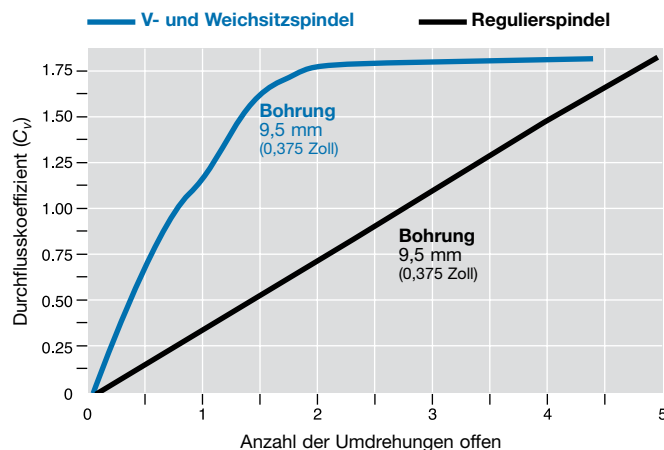
Durchflussraten bei 37°C (100°F)

Durchflusskoeffizient bei Spindel-Umdrehungen offen

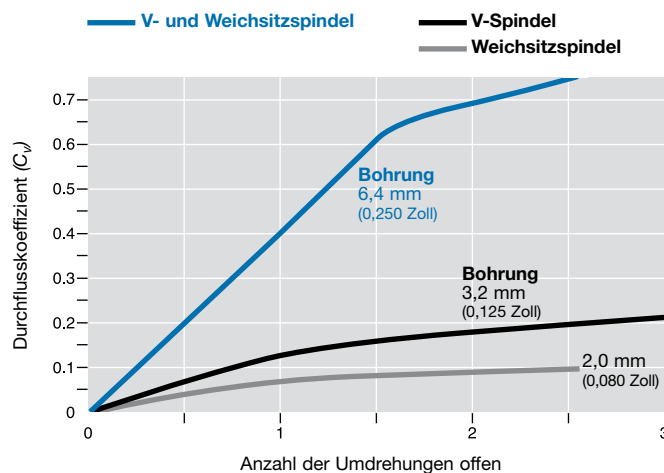
Serien O und 1



Serie 18



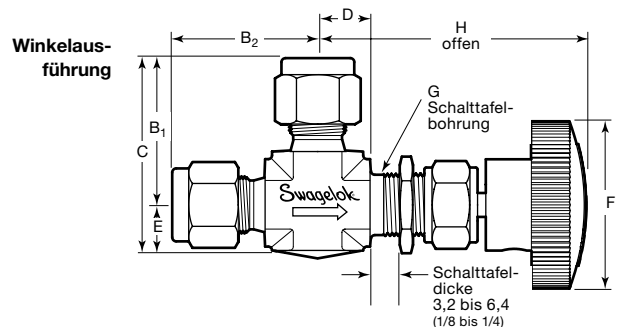
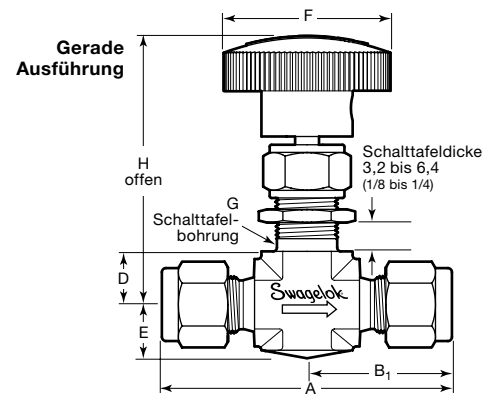
Serien 20 und 26



Abmessungen und Bestellinformationen

Serien O, 1 und 18

Alle Maße in mm (Zoll) dienen der Information. Änderungen vorbehalten.



Edelstahlventile mit Regulierspindeln

Eine Bestellnummer wählen.

Alloy 400-, Messing- und Stahlventile mit Regulierspindeln

Das **SS** in der Bestellnummer durch eine Werkstoffkennung ersetzen.

Beispiel: **M**-ORS2

Werkstoff	Kennung
Alloy 400	M
Messing	B
Stahl	S

V- und Weichsitzspindeln

R in der Bestellnummer durch **V** für V-Spindel bzw. **K** für eine Weichsitzspindel mit PCTFE-Spindelspitze ersetzen.

Beispiele: SS-OVS2
SS-OKS2

Ventile in Winkelausführung

-**A** an die Bestellnummer anhängen.

Beispiel: SS-ORS2-**A**

Ventile in Kreuzausführung

Einige Ventile der Serien 1 sind auch in Kreuzausführung lieferbar. Der kontinuierliche Durchfluss zwischen den Seitenanschlüssen kann nicht abgesperrt werden, der Zulauf vom unteren Anschluss kann geregelt und abgesperrt werden. Abbildung rechts: **SS-1RS4-X**

Für weitere Informationen und zusätzliche Bestellnummern wenden Sie sich bitte an Ihren autorisierten Swagelok Repräsentanten.



Abmessungen und Bestellinformationen

Anschlüsse		C _v	Bohrung mm (Zoll)	Bestellnummer	Abmessungen, mm (Zoll)								
Eingang/Ausgang	Größe				A	B ₁	B ₂	C	D	E	F	G	H
Zöllige Swagelok Rohr- verschraubungen	1/8 Zoll	0,09	2,0 (0,080)	SS-ORS2	49,3 (1,94)	24,9 (0,98)		32,8 (1,29)	11,2 (0,44)	7,9 (0,31)	25,4 (1,00)	11,9 (0,47)	57,9 (2,28)
	1/4 Zoll	0,37	4,4 (0,172)	SS-1RS4	57,6 (2,27)	28,7 (1,13)		38,4 (1,51)		9,7 (0,38)	35,1 (1,38)	13,5 (0,53)	63,5 (2,50)
	3/8 Zoll	0,73	6,4 (0,250)	SS-1RS6	65,5 (2,58)	32,8 (1,29)		45,5 (1,79)	14,0 (0,55)	12,7 (0,50)	47,8 (1,88)	19,8 (0,78)	75,4 (2,97)
	1/2 Zoll			SS-1RS8	71,1 (2,80)	35,6 (1,40)		48,3 (1,90)					
	1/2 Zoll	1,80	9,5 (0,375)	SS-18RS8	96,5 (3,80)	48,3 (1,90)	67,3 (2,65)	19,1 (0,75)		76,2 (3,00)	26,2 (1,03)	99,3 (3,91)	
	3/4 Zoll			SS-18RS12									
Metrische Swagelok Rohr- verschraubungen	3 mm	0,09	2,0 (0,080)	SS-ORS3MM	49,3 (1,94)	24,9 (0,98)		32,8 (1,29)	11,2 (0,44)	7,9 (0,31)	25,4 (1,00)	12,2 (0,48)	57,9 (2,28)
	6 mm	0,37	4,4 (0,172)	SS-1RS6MM	57,6 (2,27)	28,7 (1,13)		38,4 (1,51)		9,7 (0,38)	35,1 (1,38)	13,5 (0,53)	63,5 (2,50)
	8 mm			SS-1RS8MM	59,4 (2,34)	29,7 (1,17)		39,1 (1,54)	14,0 (0,55)	12,7 (0,50)	47,8 (1,88)	19,8 (0,78)	75,4 (2,97)
	10 mm	0,73	6,4 (0,250)	SS-1RS10MM	66,0 (2,60)	33,0 (1,30)		45,7 (1,80)					
	12 mm			SS-1RS12MM	71,1 (2,80)	35,6 (1,40)		48,3 (1,90)					
	12 mm	1,80	9,5 (0,375)	SS-18RS12MM	96,5 (3,80)	48,3 (1,90)	67,3 (2,65)	19,1 (0,75)		76,2 (3,00)	26,2 (1,03)	99,3 (3,91)	
	18 mm			SS-18RS18MM									
NPT- Innengewinde	1/8 Zoll	0,09	2,0 (0,080)	SS-ORF2	47,8 (1,88)	23,9 (0,94)		31,8 (1,25)	11,2 (0,44)	7,9 (0,31)	25,4 (1,00)	11,9 (0,47)	57,9 (2,28)
	1/8 Zoll	0,37	4,4 (0,172)	SS-1RF2	41,1 (1,62)	20,6 (0,81)		30,2 (1,19)		9,7 (0,38)	35,1 (1,38)	13,5 (0,53)	63,5 (2,50)
	1/4 Zoll	0,73	6,4 (0,250)	SS-1RF4	53,8 (2,12)	26,9 (1,06)		39,6 (1,56)	14,0 (0,55)	12,7 (0,50)	47,8 (1,88)	19,8 (0,78)	75,4 (2,97)
	3/8 Zoll	1,80	9,5 (0,375)	SS-18RF6	76,2 (3,00)	38,1 (1,50)	57,2 (2,25)	19,1 (0,75)		76,2 (3,00)	26,2 (1,03)	98,6 (3,88)	
	1/2 Zoll			SS-18RF8									
NPT- Außengewinde	1/8 Zoll	0,09	2,0 (0,080)	SS-ORM2	38,1 (1,50)	19,1 (0,75)		26,9 (1,06)	11,2 (0,44)	7,9 (0,31)	25,4 (1,00)	11,9 (0,47)	57,9 (2,28)
	1/8 Zoll	0,37	4,4 (0,172)	SS-1RM2	41,1 (1,62)	20,6 (0,81)		30,2 (1,19)		9,7 (0,38)	35,1 (1,38)	13,5 (0,53)	63,5 (2,50)
	1/4 Zoll			SS-1RM4	50,0 (1,97)	24,9 (0,98)		34,5 (1,36)	14,0 (0,55)	12,7 (0,50)	47,8 (1,88)	19,8 (0,78)	75,4 (2,97)
	3/8 Zoll	0,73	6,4 (0,250)	SS-1RM6	57,2 (2,25)	28,4 (1,12)		41,1 (1,62)					
	1/2 Zoll	1,80	9,5 (0,375)	SS-18RM8	76,2 (3,00)	38,1 (1,50)		57,2 (2,25)	19,1 (0,75)		76,2 (3,00)	26,2 (1,03)	98,6 (3,88)
NPT- Außengewinde/ Swagelok Rohr- verschraubung	1/8 Zoll	0,09	2,0 (0,080)	SS-ORM2-S2	43,9 (1,73)	24,9 (0,98)	19,1 (0,75)	32,8 (1,29)	11,2 (0,44)	7,9 (0,31)	25,4 (1,00)	11,9 (0,47)	57,9 (2,28)
	1/4 Zoll	0,37	4,4 (0,172)	SS-1RM4-S4	49,5 (1,95)	28,7 (1,13)	24,9 (0,98)	38,4 (1,51)		9,7 (0,38)	35,1 (1,38)	13,5 (0,53)	63,5 (2,50)
	1/4/ 3/8 Zoll	0,73	6,4 (0,250)	SS-1RM4-S6	61,5 (2,42)	32,8 (1,29)	28,4 (1,12)	45,5 (1,79)	14,0 (0,55)	12,7 (0,50)	47,8 (1,88)	19,8 (0,78)	75,4 (2,97)
	3/8 Zoll			SS-1RM6-S6	64,0 (2,52)	35,6 (1,40)		48,3 (1,90)					
	3/8/ 1/2 Zoll			SS-1RM6-S8									
NPT- Außengewinde/ NPT- Innengewinde	1/4 Zoll	0,73	6,4 (0,250)	SS-1RM4-F4	55,6 (2,19)	26,9 (1,06)	28,4 (1,12)	39,6 (1,56)	14,0 (0,55)	12,7 (0,50)	47,8 (1,88)	19,8 (0,78)	75,4 (2,97)
	1/2 Zoll	1,80	9,5 (0,375)	SS-18RM8-F8	76,2 (3,00)	38,1 (1,50)		57,2 (2,25)	19,1 (0,75)		76,2 (3,00)	26,2 (1,03)	98,6 (3,88)
ISO- Innengewinde ^①	1/4 Zoll	0,73	6,4 (0,250)	SS-1RF4RT	53,8 (2,12)	26,9 (1,06)		39,6 (1,56)	14,0 (0,55)	12,7 (0,50)	47,8 (1,88)	19,8 (0,78)	75,4 (2,97)
	3/8 Zoll	1,80	9,5 (0,375)	SS-18RF6RT	76,2 (3,00)	38,1 (1,50)	57,2 (2,25)	19,1 (0,75)		76,2 (3,00)	26,2 (1,03)	98,6 (3,88)	
	1/2 Zoll			SS-18RF8RT									

Maßangaben gelten für Ventile mit Regulierringen und Standardgriffen. Abmessungen mit fingerfest angezogenen Swagelok Überwurfmuttern.

① Siehe Spezifikationen ISO 7/1, BS EN 10226-1, DIN-2999, JIS B0203.

Abmessungen und Bestellinformationen

Serien 20 und 26

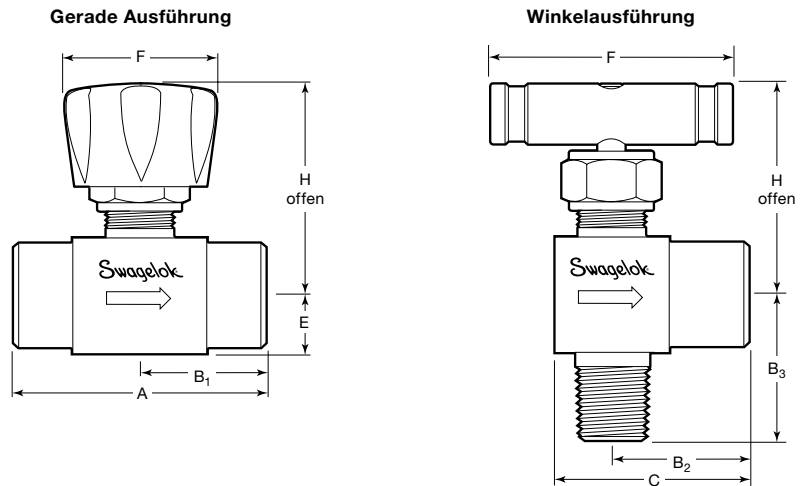
Alle Maße dienen ausschließlich der Information. Änderungen vorbehalten. Eine Bestellnummer wählen. Für Weichsitzspindeln und PCTFE-Spindelspitzen in Ventilen, die serienmäßig mit V-Spindeln ausgestattet sind, **V** durch **K** ersetzen.

Beispiel: SS-20KS4

Ventile in Winkelausführung

Ventilkörper in Winkelausführung sind für Ventile mit Maßangabe in Spalte C erhältlich. Zum Bestellen **-A** der Bestellnummer hinzufügen.

Beispiel: SS-20KM4-F4-A



Anschlüsse		C _v	Bohrung mm (Zoll)	Bestellnummer	Abmessungen, mm (Zoll)							
Eingang/Ausgang	Größe				A	B ₁	B ₂	B ₃	C	E	F	H
Serie 20 mit Weichsitzspindel und PCTFE-Spindelspitze												
NPT-Innengewinde	1/4 Zoll	0,09	2,0 (0,080)	SS-20KF4	47,8 (1,88)	23,9 (0,94)	—	—	—	10,7 (0,42)	28,4 (1,12)	42,2 (1,66)
NPT-Außengewinde	1/4 Zoll			SS-20KM4	49,3 (1,94)	24,6 (0,97)	—	—				
NPT-Außengewinde zu NPT-Innengewinde	1/4 Zoll			SS-20KM4-F4	48,5 (1,91)	23,9 (0,94)	25,4 (1,00)	26,2 (1,03)	36,6 (1,44)			
Serien 20 und 26 mit V-Spindel												
Swagelok Rohrverschraubung	1/4 Zoll	0,21	3,2 (0,125)	SS-20VS4	62,5 (2,46)	31,2 (1,23)	28,7 (1,13)	29,5 (1,16)	39,9 (1,57)	10,7 (0,42)	44,4 (1,75)	42,2 (1,66)
	3/8 Zoll	0,73	6,4 (0,250)	SS-26VS6	78,2 (3,08)	39,1 (1,54)	—	—	—	16,8 (0,66)	63,5 (2,50)	58,7 (2,31)
	1/2 Zoll			SS-26VS8	83,8 (3,30)	41,9 (1,65)	—	—	—	—	—	—
NPT-Innengewinde	1/4 Zoll	0,21	3,2 (0,125)	SS-20VF4	47,8 (1,88)	23,9 (0,94)	25,4 (1,00)		36,6 (1,44)	10,7 (0,42)	44,4 (1,75)	42,2 (1,66)
	3/8 Zoll	0,73	6,4 (0,250)	SS-26VF6	63,5 (2,50)	31,8 (1,25)	—	—	—	16,8 (0,66)	63,5 (2,50)	58,7 (2,31)
	1/2 Zoll			SS-26VF8	63,5 (2,50)	31,8 (1,25)	35,8 (1,41)		52,3 (2,06)	—	—	—
NPT-Außengewinde	1/4 Zoll	0,21	3,2 (0,125)	SS-20VM4	49,3 (1,94)	24,6 (0,97)	—	—	—	10,7 (0,42)	44,4 (1,75)	42,2 (1,66)
NPT-Außengewinde zu Swagelok Rohrverschraubung	1/4 Zoll			SS-20VM4-S4	—	—	28,7 (1,13)	25,4 (1,00)	39,9 (1,57)	—		
NPT-Außengewinde zu NPT-Innengewinde	1/4 Zoll			SS-20VM4-F4	48,5 (1,91)	23,9 (0,94)	25,4 (1,00)	26,2 (1,03)	36,6 (1,44)	10,7 (0,42)	44,4 (1,75)	
	3/8 Zoll	SS-26VM6-F6	63,5 (2,50)	31,8 (1,25)	35,8 (1,41)	31,0 (1,22)	52,3 (2,06)	16,8 (0,66)	63,5 (2,50)	58,7 (2,31)		
	1/2 Zoll	SS-26VM8-F8	64,8 (2,55)	31,8 (1,25)	35,8 (1,41)						—	—
	3/4 bis 1/2 Zoll	SS-26VM12-F8	63,5 (2,50)	31,8 (1,25)	—	—	—	—	—			
ISO-Innengewinde ^①	1/4 Zoll	0,21	3,2 (0,125)	SS-20VF4RT	47,8 (1,88)	23,9 (0,94)	—	—	—	10,7 (0,42)	44,4 (1,75)	42,2 (1,66)
	1/2 Zoll	0,73	6,4 (0,250)	SS-26VF8RT	63,5 (2,50)	31,8 (1,25)	—	—	—	16,8 (0,66)	63,5 (2,50)	58,7 (2,31)

Abmessungen mit fingerfest angezogenen Swagelok Überwurfmuttern.

① Siehe Spezifikationen ISO 7/1, BS EN 10226-1, DIN-2999, JIS B0203.

Optionen und Zubehör

Werkstoffe für Spindelpackungen

Zweiteilige Chevron PFA Packung ist die Standardausführung. Für eine optionale Spindelpackung ein **-P** für UHMWPE oder **-PK** für PEEK an die Bestellnummer anhängen. Siehe Seite 2 für **Druck-Temperaturraten** von Ventilen mit optionalen Spindelpackungen. Siehe Tabelle rechts für Schmiermittel, die mit optionalen Spindelpackungen verwendet werden.

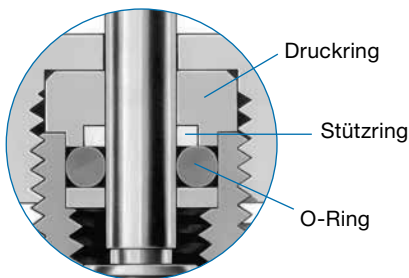
Beispiele: SS-ORS2-**P**
SS-20KF4-**PK**

Spindelpackungssätze

Es sind PFA-, UHMWPE- und PEEK-Packungssätze erhältlich. Die Sätze enthalten Spindelpackungen, Federn, Schmiermittel und Anweisungen.

Ventilserie	Bohrung mm (Zoll)	Werkstoff für Spindelpackung und Satzbestellnummer		
		PFA	UHMWPE	PEEK
O	Alle	PFA-91K-O	PE-91K-O	PK-91K-O
1	4,4 (0,172)	PFA-91K-14	PE-91K-14	PK-91K-14
	6,4 (0,250)	PFA-91K-16	PE-91K-16	PK-91K-16
18	Alle	PFA-91K-18	PE-91K-18	PK-91K-18
20	Alle	PFA-91K-20	PE-91K-20	PK-91K-20
26	Alle	PFA-91K-16	PE-91K-16	PK-91K-16
Schmiermittel		auf Wolframdisulfid- und Fluorkohlenstoff basis	auf Molybdädisulfid- und Kohlenwasserstoffbasis	auf Molybdädisulfid-, Wolframdisulfid- und Fluorkohlenstoffbasis

O-Ring-Spindeldichtungen



O-Ring-Spindeldichtungen umfassen:

- Edelstahl 316/ASTM A276 Druckring für Ventile aus Edelstahl 316, Stahl und Alloy 400 oder ein Druckring aus Messing 360 für Messingventile.
- Ein Stützring aus PTFE/ASTM D1710 und Schmiermittel auf Silikonbasis sind für alle O-Ringe Standard, außer bei Ethylenpropylen. Hier sind die Stützringe aus Polyethylen/ASTM D4020, und das Schmiermittel auf Kohlenwasserstoffbasis ist aus Molybdädisulfid.
- O-Ring.

Werkstoff O-Ring	Temperaturbereich °C (°F)	Kennung O-Ring	Kennung für Satz	Grundbestellnummer für Satz
Buna C	-53 bis 121 (-65 bis 250)	-BC	BC70	-9K-O (Serie O und 20) -9K-14 (Serie 1, Bohrung 4,4 mm) -9K-16 (Serie 1, Bohrung 6,4 mm) -9K-18 (Serie 18)
Buna N	-28 bis 121 (-20 bis 250)	-B	BN70	
Ethylenpropylen		-E	EP70	
Fluorkautschuk FPM	-28 bis 232 (-20 bis 450)	-V	VA70	
Kalrez®	-12 bis 176 (10 bis 350)	-KZ	KZ00	
Silikon	-28 bis 121 (-20 bis 250)	-SI	SI70	

Ventile mit O-Ring-Spindeldichtungen

Eine O-Ring-Kennung an die Bestellnummer anhängen.

Beispiele: SS-ORS2-**BC**
SS-20KF4-**B**

Wartungssätze für O-Ringe

Die Wartungssätze enthalten O-Ringe, Stützringe, Schmiermittel und Anleitungen. Zum Bestellen eines O-Ring Satzes stellen Sie die Kennung der Grundbestellnummer voran.

Beispiel: **BC70-9K-O**

Optionen und Zubehör

Handgriffe

- Ein Handrad aus schwarzem Phenolharz ist Standard für Ventile der Serien O und 1. Optional erhältlich sind Griffe aus farbigem Phenolharz, Edelstahl 316 und schwarzem Eloxaluminium.
- Knebelgriffe aus schwarzem Eloxaluminium sind Standard für Ventile der Serie 18. Runde Handräder aus Phenolharz und Knebelgriffe aus Edelstahl 316 sind optional erhältlich.

Ventile mit optionalen Griffen

Eine Griffkennung an die Bestellnummer anhängen.

Griff	Kennung (Serie O und 1)	Kennung (Serie 18, 20 und 26)	Farbkennung für Satz
Phenolharz schwarz	-BK	-BKP	-BK
Phenolharz blau	-BL	-BLP	-BL
Phenolharz grün	-GR	-GRP	-GR
Phenolharz orange	-OG	-OGP	-OG
Phenolharz rot	-RD	-RDP	-RD
Phenolharz gelb	-YW	-YWP	-YW
Knebelgriff aus Edelstahl 316	-SH	-SH	—
Griff aus schwarzem Eloxaluminium	-BKB	-BKB	—

Beispiele: SS-ORS2-**BL**
SS-20KF4-**SH**

Sauergasanwendungen

Absperr- und Regulierventile mit NPT-Außen-, NPT-Innen- bzw. ISO-Innengewinden sind für Sauergasanwendungen erhältlich. Spindel und unterer Stützring sind aus Alloy 400. Werkstoffe sind in Übereinstimmung mit NACE MR0175/ISO 15156 ausgewählt. Siehe die NACE Spezifikation für Angaben zu den Anforderungen an Edelstahlrohrverschraubungen.

Zum Bestellen ein **-SG** als Endung an die Bestellnummer anhängen.

Beispiel: SS-ORF2-**SG**

Spezialreinigung und Verpackung (SC-11)

Zum Bestellen von Regulier- und Absperrventilen in Übereinstimmung mit der Swagelok *Spezialreinigung und Verpackung (SC-11)* [MS-06-63](#), zur Erfüllung der Produktreinheitsanforderungen von ASTM G93 Stufe C, die Kennung **-SC11** an die Ventilbestellnummer anhängen.

Beispiel: SS-ORS2-**SC11**

- Handräder aus schwarzem Eloxaluminium ist Standard für Ventile der Serie 20K. Runde Handräder aus Phenolharz, Knebelgriffe aus schwarzem Eloxaluminium und Edelstahl 316 sind optional erhältlich.
- Knebelgriffe aus Edelstahl 316 ist Standard für Ventile der Serien 20V und 26. Runde Handräder aus Phenolharz und Knebelgriffe aus schwarzem Eloxaluminium sind optional erhältlich.

Sätze für Handgriffe

Sätze für Handgriffe enthalten den Handgriff und eine Anleitung. Eine Bestellnummer für den Griffsatz auswählen.

Zum Bestellen von farbigen Handrädern aus Phenolharz die Kennung **BK** in der Bestellnummer mit der gewünschten Farbkennung ersetzen.

Ventilserie	Bohrung mm (Zoll)	Bestellnummer für Satz		
		Schwarz, Phenolharz	Knebel aus Aluminium, schwarz	Knebel aus Edelstahl 316
O	Alle	PH-5K-OK-BK	A-5K-14B-BK	SS-5K-14B
1	4,4 (0,172)	PH-5K-14K-BK	A-5K-6NB-BK	SS-5K-6NB
	6,4 (0,250)	PH-5K-4K-BK	A-5K-6NB-BK	SS-5K-6NB
18	Alle	PH-5K-7K-BK	A-5K-18B-BK	SS-5K-7B
20	Alle	PH-5K-14K-BK	A-5K-14B-BK	SS-5K-14B
26	Alle	PH-5K-4K-BK	A-5K-6NB-BK	SS-5K-6NB

Beispiel: PH-5K-OK-**BL**

Zum Bestellen eines Satzes für einen Knebel aus schwarzem Eloxaluminium für ein Ventil der Serie 20K die Bestellnummer **A-5K-20K-BK** verwenden.

Sauerstoffanwendung

Für weitere Informationen zu Gefahren und Risiken von mit Sauerstoff angereicherten Systemen siehe Swageloks technischen Bericht zur *Sicherheit von Sauerstoffsystemen* [MS-06-13](#).

- ⚠ **Packungen müssen während der Nutzungsdauer des Ventils unter Umständen nachgestellt werden.**
- ⚠ **Ventile, die für längere Zeit nicht geöffnet und geschlossen wurden, haben anfänglich unter Umständen ein höheres Betätigungsmoment.**
- ⚠ **Zur Verlängerung der Lebensdauer, Gewährleistung der Ventilfunktion und zum Verhindern von Leckagen nicht mehr Drehmoment anwenden als zur sicheren Absperrung erforderlich ist.**

⚠ WARNUNG:
Swagelok-Produkte oder -Bauteile, die nicht durch Industrienormen und -standards definiert sind, einschließlich Swagelok Rohrverschraubungen und Endanschlüssen, dürfen nicht durch die Produkte oder Bauteile anderer Hersteller ausgetauscht oder mit den Produkten oder Bauteilen anderer Hersteller vermischt werden.

Einleitung

Swagelok entwirft, entwickelt und fertigt seit 1947 hochwertige, universell einsetzbare sowie spezielle Fluidsystemprodukte und erbringt Serviceleistungen, um die sich ständig ändernden Bedürfnisse globaler Industriezweige zu erfüllen. Unsere Schwerpunkte sind, die Bedürfnisse unserer Kunden zu verstehen, prompte Lösungen zu finden und mit unseren Produkten und Serviceleistungen Mehrwert zu bieten.

Wir freuen uns, Ihnen die dritte globale Ausgabe des gebundenen *Swagelok-Produktkatalogs* vorlegen zu können, in dem mehr als 100 separate Produktkataloge, sowie technische Merkblätter und Referenzinformationen in einem praktischen, benutzerfreundlichen Band vereint sind. Jeder Produktkatalog ist zum Zeitpunkt der Drucklegung auf dem neuesten Stand, und die Revisionsnummer ist auf der letzten Seite des jeweiligen Katalogs zu sehen. Nachfolgende Revisionen ersetzen die gedruckte Version und werden auf der Swagelok-Website und im elektronischen technischen Nachschlagewerk (eDTR) von Swagelok veröffentlicht.

Für weitere Informationen besuchen Sie bitte www.swagelok.de oder wenden Sie sich an Ihren autorisierten Swagelok Vertriebs- und Servicevertreter.

Garantieinformationen

Swagelok Produkte fallen unter die eingeschränkte Swagelok Nutzungsdauergarantie. Eine Kopie erhalten Sie auf der Website swagelok.de oder von Ihrem autorisierten Swagelok-Vertreter.

Sichere Produktauswahl

Bei der Auswahl von Produkten muss das gesamte Systemdesign berücksichtigt werden, um eine sichere, störungsfreie Funktion zu gewährleisten. Der Systemdesigner und der Benutzer sind für Funktion, Materialverträglichkeit, entsprechende Leistungsdaten und Einsatzgrenzen sowie für die vorschriftsmäßige Handhabung, den Betrieb und die Wartung verantwortlich.

WARNUNG

Swagelok-Produkte oder -Bauteile, die nicht durch Industrienormen und -standards definiert sind, einschließlich Swagelok Rohrverschraubungen und Endanschlüssen, dürfen nicht durch die Produkte oder Bauteile anderer Hersteller ausgetauscht oder mit den Produkten oder Bauteilen anderer Hersteller vermischt werden.

Nicht alle unten aufgelisteten Marken gelten für diesen Katalog. Swagelok, Cajon, Ferrule-Pak, Goop, Hinging-Colleting, IGC, Kenmac, Micro-Fit, Nupro, Snoop, Sno-Trik, SWAK, VCO, VCR, Ultra-Torr, Whitey—TM Swagelok Company
15-7 PH—TM AK Steel Corp.
AccuTrak, Beacon, Westlock—TM Tyco International Services
Aflas—TM Asahi Glass Co., Ltd.
ASCO, El-O-Matic—TM Emerson
AutoCAD—TM Autodesk, Inc.
CSA—TM Canadian Standards Association
Crastin, DuPont, Kalrez, Krytox, Teflon, Viton—TM E.I. duPont
Nemours and Company
DeviceNet—TM ODVA
Dyneon, Elgiloy, TFM—TM Dyneon
Elgiloy—TM Elgiloy Specialty Metals
FM—TM FM Global
Grafoil—TM GrafTech International Holdings, Inc.
Honeywell, MICRO SWITCH—TM Honeywell
MAC—TM MAC Valves
Microsoft, Windows—TM Microsoft Corp.
NACE—TM NACE International
PH 15-7 Mo, 17-7 PH—TM AK Steel Corp
picofast—Hans Turck KG
Pillar—TM Nippon Pillar Packing Company, Ltd.
Raychem—TM Tyco Electronics Corp.
Sandvik, SAF 2507—TM Sandvik AB
Simriz—TM Freudenberg-NOK
SolidWorks—TM SolidWorks Corporation
UL—Underwriters Laboratories Inc.
Xylan—TM Whitford Corporation
© 2022 Swagelok Company